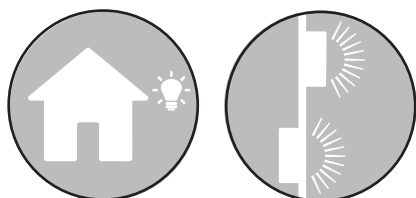


VERSO FLAT



(IT) ATTENZIONE:

- La sicurezza dell'apparecchio é garantita solo con l'uso appropriato delle seguenti istruzioni; pertanto è necessario conservarle.
- E' vietata qualsiasi manomissione e/o trasformazione dell'apparecchio, che deve essere installato e utilizzato così come fornito e in conformità alle norme impianti nazionali.
- Togliere la tensione prima di effettuare qualsiasi tipo di manutenzione.
- Non e' possibile effettuare alcuna modifica in quanto potrebbe danneggiare l'apparecchio.
- L'installazione e la manutenzione devono essere eseguite da personale qualificato e autorizzato.
- La sorgente luminosa contenuta nell'apparecchio deve essere sostituita dall'azienda produttrice o da un centro assistenza autorizzato.
- Utilizzare l'apparecchio solo completo di diffusore.
- Installazioni non conformi fanno decadere ogni forma di garanzia.

(EN) WARNING:

- The safety of this fixture is guaranteed only if you comply with these instructions; remember to keep in a safe place.
- The appliance must not be tampered with or transformed and it must be installed and used as supplied and in compliance with the national rules on installations.
- Switch-off the power supply before carrying out any maintenance operations. hot plug-in is not allow and may cause damage to the luminaire.
- The light source contained in this luminaire shall be replaced only by the manufacturer or his service agent.
- Installation and service must be performed by qualified service personnel.
- Use the unit only complete with diffuser.
- Any non-compliant installations will invalidate all forms of guarantee.

(FR) ATTENTION:



















- La sécurité de l'appareil n'est garantie qu'en cas d'utilisation correcte des instructions suivantes; il faut pas consequent les conserver.
- Toute modification et/ou transformation est interdite sur l'appareil, qui doit être installé et utilisé tel qu'il est fourni et conformément aux normes d'installation nationales.
- Avant de procéder à toute opération d'entretien, couper le courant.
- le hot plug-in est interdit, et peut endommager a le luminaire.
- Installation et service d oivent etre effectuees par du personnel qualifié.
- La source lumineuse presente dans le luminaire ne peut être remplacée que par le fabricant, par son service technique.
- Utilisez l'appareil uniquement complet avec haut-parleur.
- Une installa-tion non conforme provoque la déchéance de toutes formes de garantie.

(DE) ACHTUNG:

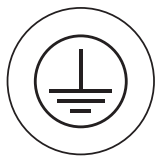
- Die sicherheit des gerätes wird nur durch sa-chgemässe anweisungen gewährleistet ; ihre aufbewahrung ist deshalb sehr wichtig.
- Jegliches aufbrechen und/oder änderung der leuchte ist verboten.
- Die leuchte muss wie geliefert und entsprechend den anlagentechnischen landesvorschriften montiert und verwendet werden.
- Bevor jede art von instandhaltung vorgenommen wird, die spannung entfernen.
- Hot plug-in ist nicht möglich und kann zu schäden an der leuchte füren. montage und service darf nur von qualifiziertem personal durchgeführt werden.
- Die lichtequelle dieser leuchte darf nur vom hersteller oder einem von ihm beauftragten servicetechniker.
- Verwenden Sie das Gerät nur komplett mit Lautsprecher.
- Nichtent sprechende installationen führen zum verfall von jeglicher garantie.

GRADO DI PROTEZIONE/ DEGREE OF PROTECTION	RESISTENZA AGLI IMPATTI/ IMPACT RESISTANCE
IK00	Nessuna protezione/ No protection
IK01	fino a/ up to 0,150 j
IK02	fino a/ up to 0,200 j
IK03	fino a/ up to 0,350 j
IK04	fino a/ up to 0,500 j
IK05	fino a/ up to 0,700 j
IK06	fino a/ up to 1,00 j
IK07	fino a/ up to 2,00 j
IK08	fino a/ up to 5,00 j
IK09	fino a/ up to 10,00 j
IK10	fino a/ up to 20,00 j

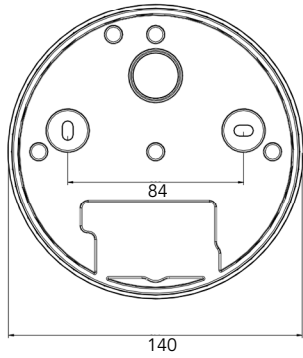
GRADO IP/ IP RATING	DEFINIZIONE/ DEFINITION
IP 44	Protezione contro la penetrazione di corpi solidi maggiori di 1 mm./ Protection against the penetration of solid bodies greater than 1 mm. Protezione contro la penetrazione di liquidi da gocce, vapori o spruzzi in qualsiasi direzione./ Protection against the penetration of liquids by drops, vapors or spray in any direction. La penetrazione di corpi solidi inferiori a 1 mm e liquidi non deve danneggiare l'apparecchiatura./ The penetration of solid bodies of less than 1 mm and liquids must not damage the equipment.
IP 54	Protezione totale alla penetrazione di corpi solidi./ Total protection against the penetration of solid bodies. Protezione contro la penetrazione di liquidi da gocce, vapori o spruzzi in qualsiasi direzione./ Protection against the penetration of liquids by drops, vapors or splashes in any direction. La penetrazione di polveri e liquidi non deve danneggiare l'apparecchiatura./ The penetration of dust and liquids must not damage the equipment.
IP 65	Protezione totale alla penetrazione di corpi solidi e polveri./ Total protection against the penetration of solid bodies and dust. Protezione contro la penetrazione di liquidi da gocce, vapori, spruzzi e getti d'acqua in qualsiasi direzione./ Protection against the penetration of liquids by drops, vapors, splashes and jets of water in any direction. La penetrazione liquidi non deve danneggiare l'apparecchiatura./ Liquid penetration must not damage the equipment.
IP 66	Protezione totale alla penetrazione di corpi solidi e polveri./ Total protection against the penetration of solid bodies and dust. Protezione contro la penetrazione di liquidi da spruzzi, mareggiate e forti getti d'acqua in qualsiasi direzione./ Protection against the penetration of liquids from splashes, storm surges and strong jets of water in any direction. La penetrazione liquidi non deve danneggiare l'apparecchiatura./ Liquid penetration must not damage the equipment.
IP 67	Protezione totale alla penetrazione di corpi solidi e polveri./ Total protection against the penetration of solid bodies and dust. Protezione contro l'immersione in acqua momentanea per 30 minuti a 1 metro di profondità./ Protection against momentary immersion in water for 30 minutes at a depth of 1 meter.
IP 68	Protezione totale alla penetrazione di corpi solidi e polveri./ Total protection against the penetration of solid bodies and dust. Protezione contro l'immersione in acqua permanente a 1 metro di profondità./ Protection against permanent immersion in water at a depth of 1 meter.

	Marchio di Conformità Europea./ European Conformity Mark.
	Conformità valutata del Regno Unito./UK Conformity Assessed.
	Certificato di conformità alle normative tecniche dell'Unione doganale eurasiatica./ Certificate of compliance with the technical regulations of the Eurasian Customs Union.
	Isolamento Classe I./ Class I appliance.
	Isolamento Classe II./ Class II appliance.
	Isolamento Classe III./ Class I appliance.
	Rischio fotobiologico, possibilità che la luce ar-rechi danno all'occhio umano./ Photobiological risk, the possibility that light causes damage to the human eye.
	Sostituire gli schermi di protezione danneggiati./ Replace damaged shields.
	Distanza minima dall' apparecchio luminoso./ Min. distance from the light fixture.
	Rifiuti di apparecchiature elettriche ed elettroniche./ Waste of electrical and electronic equipment.
	Waterlock system.
	Il prodotto è carrabile./ the product is suitable for vehicles.
	Peso massimo supportato dal prodotto./ Maxi-mum weight supported by the product.
	Human touch.
	Togliere la tensione prima di effettuare qualsiasi tipo di manutenzione./ Disconnect the power supply before carrying out any type of maintenance.
	Pulizia e manutenzione periodica./ Periodic cleaning and maintenance.
	Bassissima tensione./ Very low voltage.
	Attenzione!./ Warning!

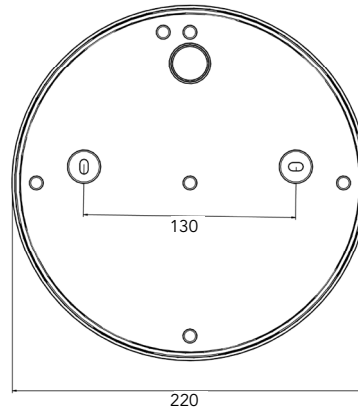
Per ulteriori informazioni sull' apparecchio consultare la scheda tecnica./
For more information on the luminaire consult the technical data sheet



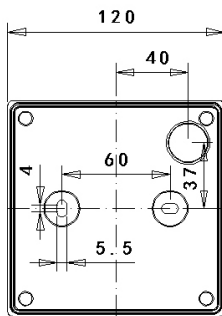
Verso Flat RD



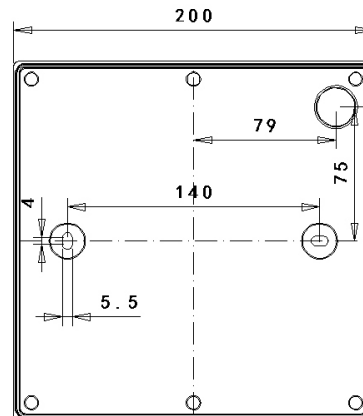
MaxiVerso Flat RD



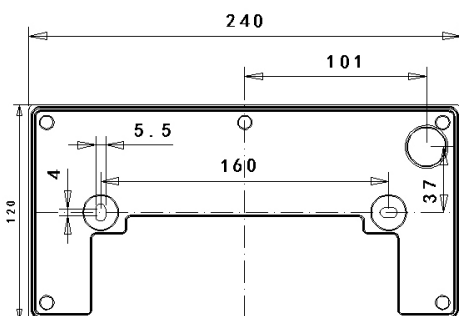
Verso Flat SQ



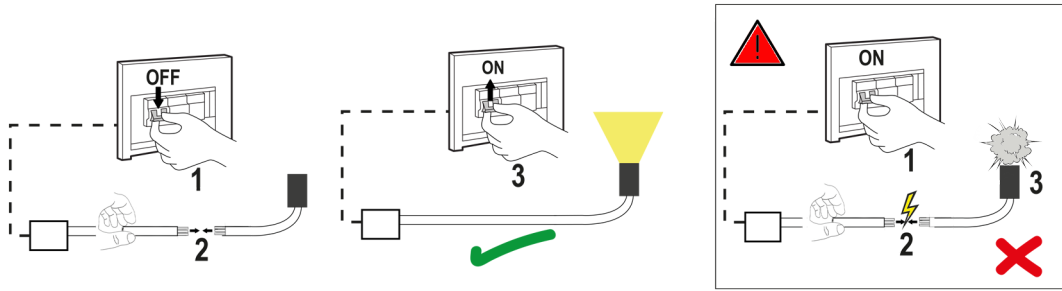
MaxiVerso Flat SQ



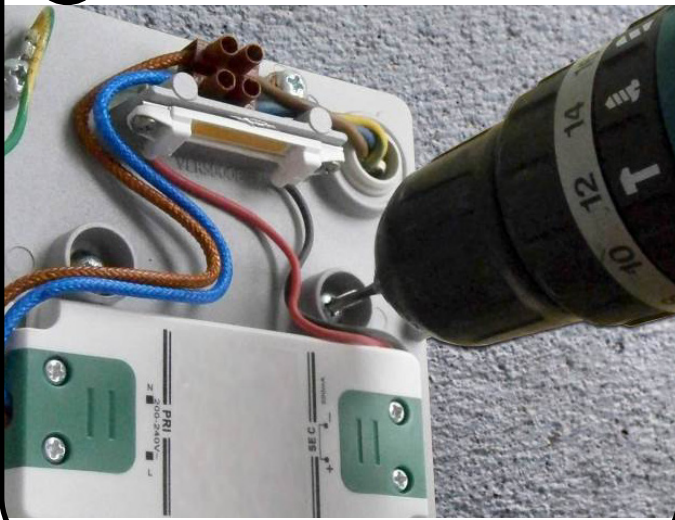
LongVerso Flat SQ



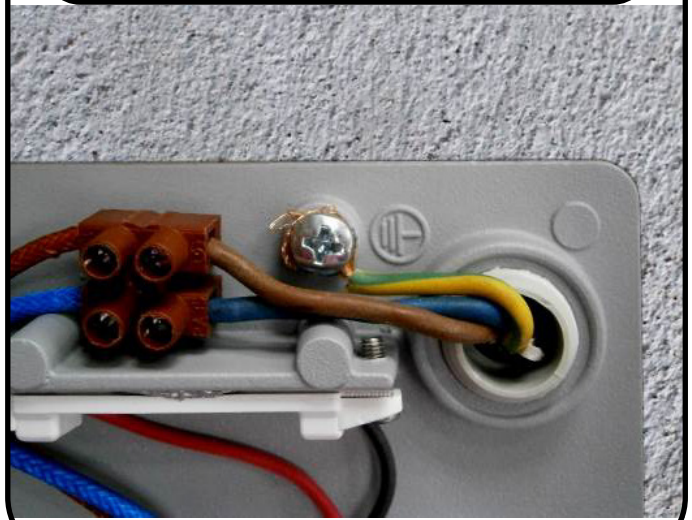
Switch-off the power supply



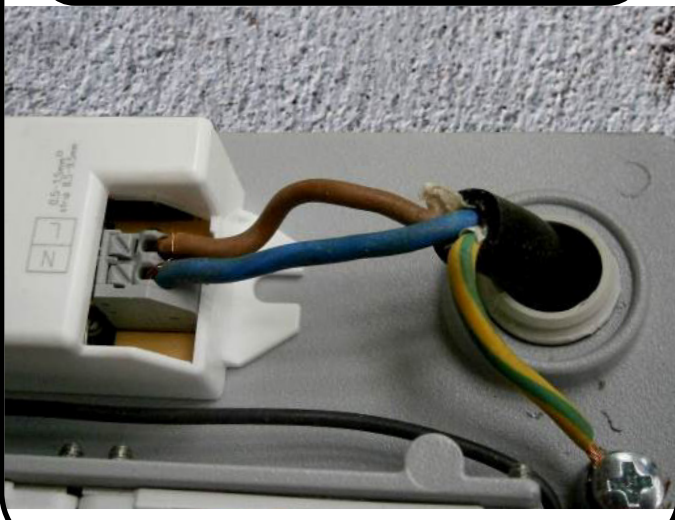
1



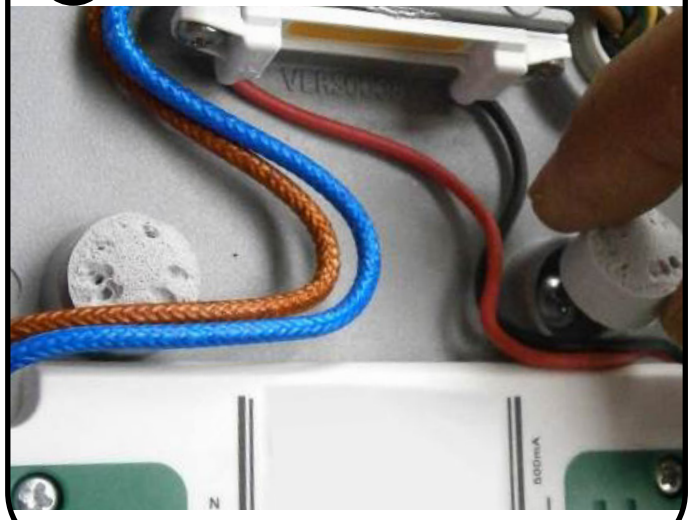
2a - Verso & LongVerso



2b - MaxiVerso



3



4



IT - Per preservare l'ambiente, a fine vita, non gettare questo apparecchio nella normale raccolta dei rifiuti, ma portarlo in uno dei punti di raccolta autorizzati.

EN - In respect and compliance to environmental standards at the end of life do not dispose of as standard waste, this must be taken to one of the authorised collection points.

DE - Zum Schutz der Umwelt darf diese Leuchte nach dem Ende ihrer Lebensdauer nicht mit dem normalen Hausmüll entsorgt werden, sondern muss bei den vorgesehenen Annahmestellen abgegeben werden.

FR - Pour préserver l'environnement, en fin de vie, ne pas jeter cet appareil dans la poubelle normale, mais l'emmener dans l'un des centres de collecte autorisés.

Ghidini Lighting S.r.l. | P.Iva & C.F. IT03468330984
R.E.A. BS-536731 | customerservice@ghidini.it
Via Monsuello, 211 25065 Lumezzane (BS)
Italy Tel. +39 030 8925625 Fax +39 030 8248406

VERSO FLAT R

incasso

I Incasso
Istruzioni di montaggio
Per le specifiche tecniche riferirsi all'etichetta sull'apparecchio

F Encastré
Instructions de montage
Pour les spécifications se rapportent à l'étiquette sur le dispositif

GB Recessed
Assembling instruction
For technical information refer to the label on the device

E Lámpara empotrada
Instrucciones de montaje
Para obtener información técnica consulte la etiqueta del dispositivo

D Einbauleuchte
Montageanleitungen
Für technische Informationen finden Sie in der Etikett auf dem Gerät

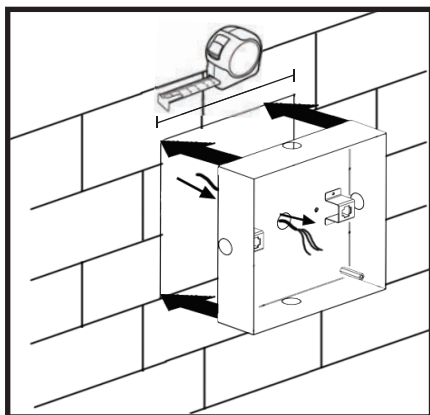
NL Inbouw lamp
Montage instructies
Voor specificaties hebben betrekking op het etiket op het apparaat



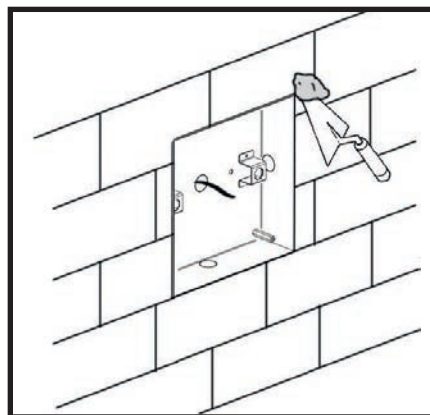
Class I

IP65

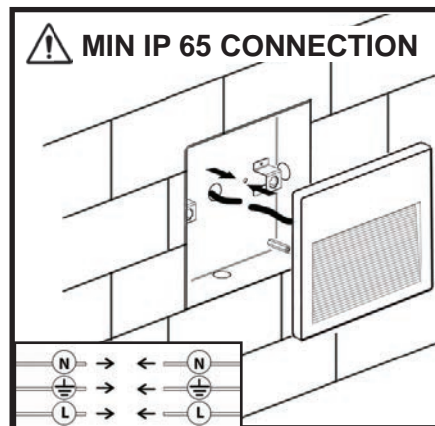
IK09



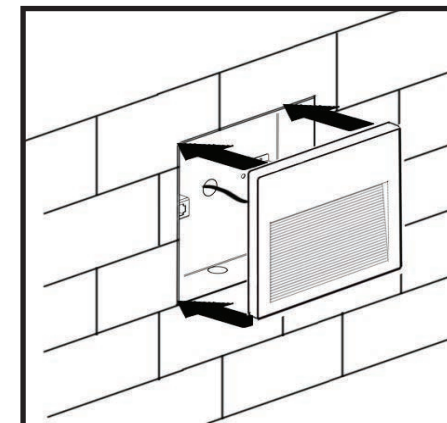
1



2

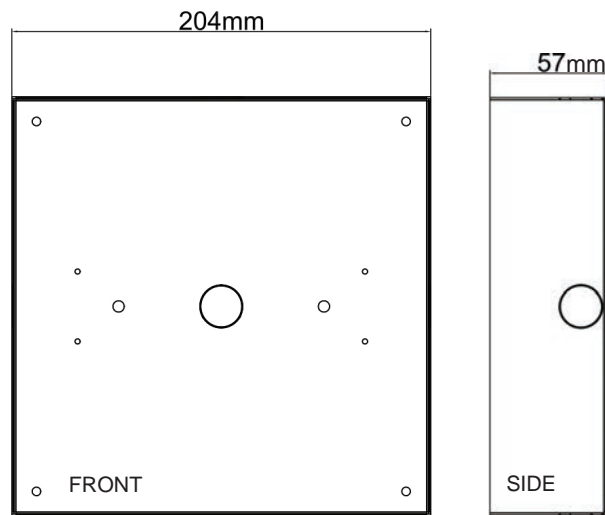


3

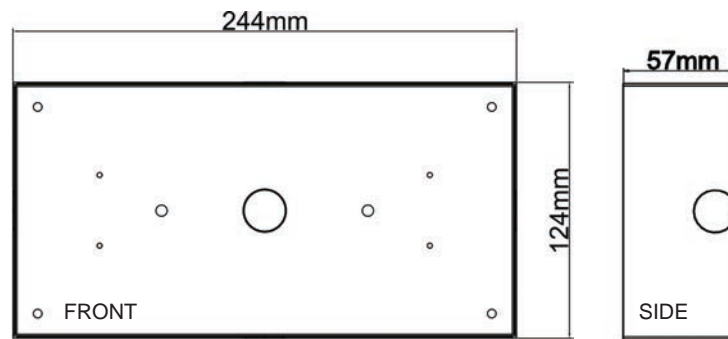


4

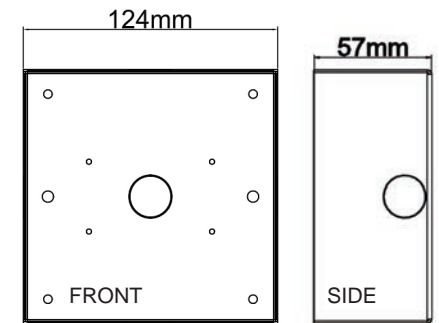
Rough-in housing dimension / *Dimensioni cassaforma*



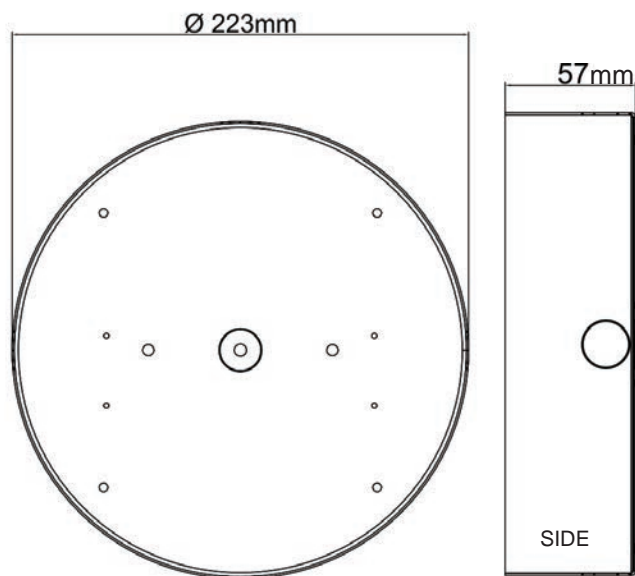
Verso Flat SQ R



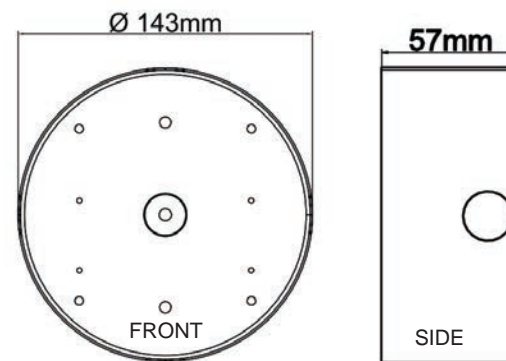
Longverso Flat SQ R



Miniverso Flat SQ R

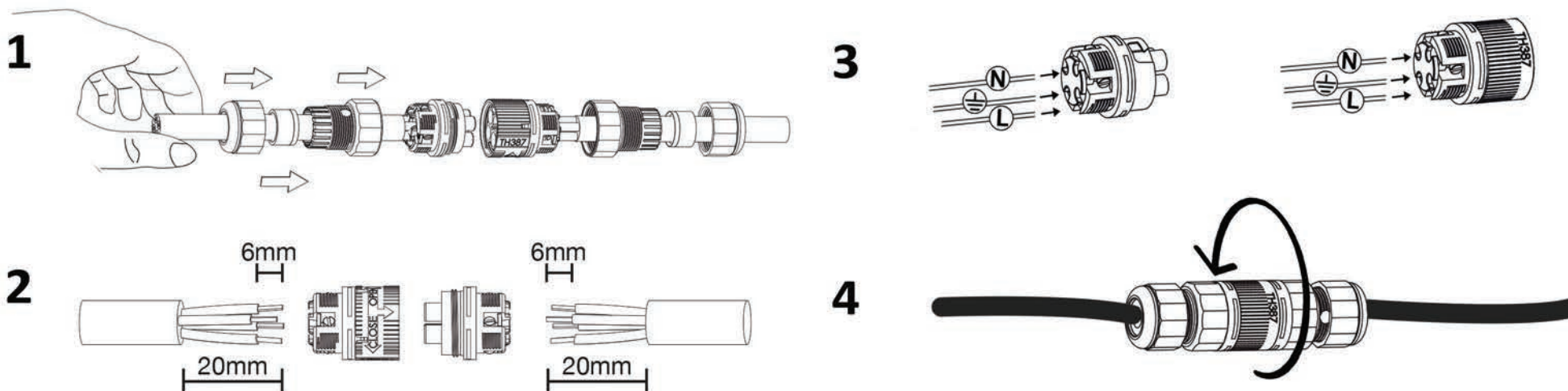


Verso Flat RD R



Miniverso Flat RD R

Connection scheme (optional accessory): Class I



(I) ATTENZIONE:

LA SICUREZZA DELL'APPARECCHIO È GARANTITA SOLO CON L'USO APPROPRIATO DELLE SEGUENTI ISTRUZIONI; PERTANTO È NECESSARIO CONSERVARLE. È VIETATA QUALSIASI MANOMISSIONE E/O TRASFORMAZIONE DELL'APPARECCHIO, CHE DEVE ESSERE INSTALLATO E UTILIZZATO COSÌ COME FORNITO E IN CONFORMITÀ ALLE NORME IMPIANTI NAZIONALI. TOGLIERE LA TENSIONE PRIMA DI EFFETTUARE QUALSIASI TIPO DI MANUTENZIONE. NON È POSSIBILE EFFETTUARE UN HOT PLUG-IN IN QUANTO POTREBBE DANNEGGIARE L'APPARECCHIO. L'INSTALLAZIONE E LA MANUTENZIONE DEVONO ESSERE ESEGUITE DA PERSONALE QUALIFICATO E AUTORIZZATO. LA SORGENTE LUMINOSA CONTENUTA NELL'APPARECCHIO DEVE ESSERE SOSTITUITA DALL'AZIENDA PRODUTTRICE O DA UN CENTRO ASSISTENZA AUTORIZZATO. INSTALLAZIONI NON CONFORMI FANNO DECADERE OGNI FORMA DI GARANZIA.

(F) ATTENTION:

LA SÉCURITÉ DE L'APPAREIL N'EST GARANTIE QU'EN CAS D'UTILISATION CORRECTE DES INSTRUCTIONS SUIVANTES; IL FAUT PAS CONSEQUENT LES CONSERVER. TOUTE MODIFICATION ET/OU TRANSFORMATION EST INTERDITE SUR L'APPAREIL, QUI DOIT ÊTRE INSTALLÉ ET UTILISÉ TEL QU'IL EST FOURNI ET CONFORMÉMENT AUX NORMES D'INSTALLATION NATIONALES. AVANT DE PROCÉDER À TOUTE OPÉRATION D'ENTRETIEN, COUPER LE COURANT. LE HOT PLUG-IN EST INTERDIT, ET PEUT ENDOMMAGER A LE LUMINAIRE. INSTALLATION ET SERVICE DOIVENT ÊTRE EFFECTUÉES PAR DU PERSONNEL QUALIFIÉ. LA SOURCE LUMINEUSE PRÉSENTE DANS LE LUMINAIRE NE PEUT ÊTRE REMPLACÉE QUE PAR LE FABRICANT, PAR SON SERVICE TECHNIQUE. UNE INSTALLATION NON CONFORME PROVOQUE LA DÉCHÉANCE DE TOUTES FORMES DE GARANTIE.

(GB) WARNING:

THE SAFETY OF THIS FIXTURE IS GUARANTEED ONLY IF YOU COMPLY WITH THESE INSTRUCTIONS; REMEMBER TO KEEP IN A SAFE PLACE. THE APPLIANCE MUST NOT BE TAMPERED WITH OR TRANSFORMED AND IT MUST BE INSTALLED AND USED AS SUPPLIED AND IN COMPLIANCE WITH THE NATIONAL RULES ON INSTALLATIONS. SWITCH-OFF THE POWER SUPPLY BEFORE CARRYING OUT ANY MAINTENANCE OPERATIONS. HOT PLUG-IN IS NOT ALLOW AND MAY CAUSE DAMAGE TO THE LUMINAIRE. THE LIGHT SOURCE CONTAINED IN THIS LUMINAIRE SHALL BE REPLACED ONLY BY THE MANUFACTURER OR HIS SERVICE AGENT. INSTALLATION AND SERVICE MUST BE PERFORMED BY QUALIFIED SERVICE PERSONNEL. ANY NON-COMPLIANT INSTALLATIONS WILL INVALIDATE ALL FORMS OF GUARANTEE.

(D) ACHTUNG:

DIE SICHERHEIT DES GERÄTES WIRD NUR DURCH SA-CHGEMÄSSE ANWEISUNGEN GEWÄHRLEISTET; IHRE AUFBEWAHRUNG IST DESHALB SEHR WICHTIG. JEGLICHES AUFBRECHEN UND/ODER ÄNDERUNG DER LEUCHTE IST VERBOTEN. DIE LEUCHE MUSS WIE GELIEFERT UND ENTSPRECHEND DEN ANLAGENTECHNISCHEN LANDESVORSCHRIFTEN MONTIERT UND VERWENDET WERDEN. BEVOR JEDE ART VON INSTANDHALTUNG VORGENOMMEN WIRD, DIE SPANNUNG ENTFERNEN. HOT PLUG-IN IST NICHT MÖGLICH UND KANN ZU SCHÄDEN AN DER LEUCHTE FÜREN. MONTAGE UND SERVICE DARF NUR VON QUALIFIZIERTEM PERSONAL DURCHGEFÜHRT WERDEN. DIE LICHTQUELLE DIESER LEUCHTE DARF NUR VOM HERSTELLER ODER EINEM VON IHM BEAUFTRAGTEN SERVICE TECHNIKER. NICHTENTSPRECHENDE INSTALLATIONEN FÜHREN ZUM VERFALL VON JEDLICHER GARANTIE.

I SOSTITUIRE GLI SCHERMI DI PROTEZIONE DANNEGGIATI

GB REPLACE DAMAGED PROTECTION SCREENS

F REMPLACER SCREENS DE PROTECTION ENDOMMAGÉS

E REMPLAZAR LOS VIDRIOS DE PROTECCIÓN DAÑADOS

D BESCHADIGTE SCHUTZ SCREENS

NL VERVANG DE BESCHERMENDE SCHERMEN

