

AVVERTENZE GENERALI:

- La sicurezza dell'apparecchio è garantita solo con l'uso appropriato delle seguenti istruzioni, pertanto è necessario conservarle.
- Prima di procedere alla connessione dell'apparecchio in rete assicurarsi che sia tolta tensione.
- L'installazione deve essere effettuata da personale qualificato.
- Durante l'utilizzo degli apparecchi assicurarsi che la distanza tra lampada ed oggetto illuminato non sia inferiore a quella indicata dal relativo simbolo.
- Non utilizzare l'apparecchio senza il vetro di protezione o sostituirlo nel caso se ne osservino incrinature o fessurazioni richiedendo i ricambi originali alla ditta costruttrice.
- L'installatore deve garantire il corretto montaggio meccanico ed elettrico dell'apparecchio.
- E' responsabilità dell'utilizzatore verificare la compatibilità elettrica, meccanica e termica tra il sistema di binario elettrificato e gli apparecchi applicati.
- Per il fissaggio a soffitto impiegare solo materiale conforme alle norme dell'ispettore dei lavori edili.
- Per apparecchi con sorgenti Led, la sorgente luminosa contenuta deve essere sostituita solo dal costruttore o dal suo servizio di assistenza o da personale altrettanto qualificato.
- Se il cavo flessibile esterno viene danneggiato, deve essere sostituito esclusivamente dal costruttore, dal servizio di assistenza o dal personale qualificato equivalente, al fine di evitare pericoli.

GENERAL WARNING:

- The safety of the unit is guaranteed only if these instructions are followed correctly; therefore please retain them.
- During assembly or lamp replacement, be sure that the power supply has been cut off, before making connections to the mains.
- The company cannot be held responsible for damage caused by incorrect assembly.
- Check that the distance between the lamp and the lighted object is not less than that shown in the symbol when using light fittings for halogen or metal halide lamps.
- Do not use light fittings without protection glass shield, replace the glass if cracks appear. ask the factory for original spare parts.
- The installer should guarantee the correct mechanical and electrical installation of the light fixture.
- It is the responsibility of the user to ensure the electrical, mechanical, and thermal compatibility of the track system and the fittings.
- Material used for ceiling fixation should conform to relevant building regulations.
- With reference led luminaire's, the light source contained shall only be replaced by the manufacturer or his service agent or a similar qualified person.
- If the external flexible cable is damaged, it must only be replaced by the manufacturer, the after-sales service or equivalent qualified personnel in order to avoid danger.

AVERTISSEMENTS GENERAUX:

- La sécurité de l'appareil est garantie seulement avec l'utilisation appropriée des instructions suivantes; il est donc nécessaire de les garder.
- Avant d'effectuer les connexions de réseau, pendant le montage ou le remplacement des lampes, s'assurer d'avoir débranché la tension.
- L'installation doit être effectuée par un personnel qualifié.
- En utilisant des appareils pour les lampes halogènes et à halogénures, il faut s'assurer que la distance entre la lampe et l'objet éclairé n'est pas inférieure à celle indiquée par le symbole correspondant.
- Ne pas utiliser les appareils sans verre de protection et le remplacer si fêlé ou fissuré.
- Demander des pièces originales au fabricant.
- L'installateur doit garantir le montage mécanique et électrique correcte de l'appareil. Il est de la responsabilité de l'utilisateur de garantir la compatibilité électrique, mécanique et thermique entre le système rail et les luminaires.
- Tout matériel pour fixation au plafond doit être conforme aux normes de la construction du bâtiment.
- En référence luminaires à Led, la source de lumière contenue ne doit être remplacé par le fabricant ou son agent de service ou une personne qualifiée.
- Si le câble flexible externe est endommagé, il ne doit être remplacé que par le fabricant, son service après-vente ou un personnel qualifié équivalent afin d'éviter tout danger.

ACHTUNG:

- Die Sicherheit des Gerätes ist nur bei ordnungsgemäßer Befolgung nachstehender Anweisungen gewährleistet; demzufolge sind die Anleitungen unbedingt aufzubewahren.
- Bevor elektrische Anschlüsse und bei Montage oder Wechseln der Lampen, vergewissern Sie sich daß die Stromzufuhr unterbrochen wurde.
- Die Installation muss von qualifiziertem Personal durchgeführt werden..
- Bei Leuchten für Halogen und Metaldampflampen, vergewissern Sie sich, daß der Abstand zwischen der Leuchte und dem beleuchteten Objekt mindestens dem auf dem entsprechenden Symbol angegebenen Abstand entspricht.
- Die Leuchte nicht ohne Sicherheitsglas anwenden und das Glas auswechseln wenn es Risse gibt. Sie sollten den Hersteller um originelle Ersatzstücken bitten.
- Der Installateur sollte die korrekte mechanische und elektrische Installation der Leuchte garantieren.
- Es liegt in der Verantwortung des Benutzers, die elektrische, mechanische, und thermische Vertraglichkeit zwischen dem Stromschienen System und den daran angebrachten Leuchten sicherzustellen. Im Deckenbereich nur baupolizelllich zugelassenes Befestigungsmaterial verwenden.
- Bei geräten Led-Lichtquelle, das enthaltene Lichtquelle darf nur durch den Hersteller oder seinen Kundendienst oder eine ähnlich qualifizierte Person ersetzt werden.
- Um Gefahren zu vermeiden darf das externe flexible Kabel bei Beschädigung nur vom Hersteller, dem Kundendienst oder einem gleichwertigen qualifizierten Personal ausgetauscht werden.



SIDA S.p.a. - Via C.Cattaneo, 90 - 20851 LISSONE (MB) - Italy - Tel. 039 2449001 r.a. - Fax 039 2459338
Sede legale: Via Italia, 39 - 20900 Monza (MB)
Cap. Soc. int. Vers. 3.000.000 - Reg. Soc. Trib. di Monza n. 22645 - C.C.I.A.A. n. 1102034

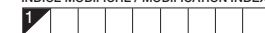


NC. 822656

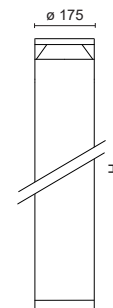
VERSO 175

ISTRUZIONI DI MONTAGGIO - ASSEMBLY INSTRUCTIONS - INSTRUCTIONS DE MONTAGE - MONTAGEANWEISUNGEN

INDICE MODIFICHE / MODIFICATION INDEX



A	H
ø 175	1000mm
ø 175	700mm
ø 175	400mm



CARATTERISTICHE TECNICHE - TECHNICAL FEATURES - CARACTERISTIQUE TECHNIQUES - TECHNISCHE MARKMALE

IP 65
IK 10

Protetto contro la penetrazione di corpi solidi superiori a 12 mm.
Protected against penetration of solid objects with diameter bigger than 12 mm.
Protégé contre la pénétration de corps solides avec diamètre supérieur à 12 mm.
Geschützt gegen Festkörper mit Durchmesser größer als 12 mm.



Apparecchio idoneo al montaggio su superfici normalmente infiammabili
Light fixture which can be mounted on normally inflammable surfaces
Appareil qui peut être installé sur surfaces normalement inflammables
Leuchte die auf normal entflammbaren Oberflächen montiert werden kann



Apparecchio di classe II
Class II light fixture
Appareil de classe II
Klasse II Leuchte



Apparecchio conforme alle direttive BT 2006/95/CE
Light fixture in conformity with the norms BT 2006/95/CE
Appareil en conformité avec les normes BT 2006/95/CE
Leuchte gemäß den Normen 2006/95/CE Niedervolt

ATTENZIONE - ATTENTION - CAUTION



GRUPPO DI RISCHIO 0 (secondo norma EN 62471-2008) - RISK GROUP 0 (accordance with EN 62471-2008)
GROUPE DE RISQUE 0 (selon la norme EN 62471-2008) - GEFAHGRUPPE 0 (nach der Norm EN 62471-2008)

Gli apparecchi potrebbero subire modifiche tecniche senza preavviso
The devices could have technical modifications or updates without prior notice
Les appareils peuvent subir des modifications techniques sans préavis
Die Geräte können ohne vorherige Ankündigung technischen Änderungen unterzogen werden



I

PREPARAZIONE DELL'APPARECCHIO

- Allentare i grani **H** e sfilare il corpo **I** dal piattello **G** sfilando i perni **K** dalle asole di bloccaggio **E**.

FIG. 1

VERSO CON POZZETTO

- Prima di interrare e/o cementare il pozzetto, fare attenzione a creare nella zona di alloggiamento uno strato di ghiaia di drenaggio sufficiente a garantire l'eventuale deflusso dell'acqua (minimo 30 cm).
- Interrare e/o cementare il pozzetto **D** avendo cura di posizionarlo in bolla.
- Bloccare il piattello **G** al pozzetto **D** con le apposite viti **O**.

FIG. 2

FIG. 4

VERSO monodirezionale: Posizionare il pozzetto facendo in modo che la tacca **L** della piastra sia nella stessa direzione dell'orientamento del fascio di luce.

FIG. 3

- Nel caso di linea continua, introdurre negli appositi fori del pozzetto il tubo o i tubi rigidi **F** per il passaggio dei cavi.

FIG. 2-FIG. 3

- Fissare il pozzetto avendo cura di non tenerlo mai al di sotto del filo del terreno (o della superficie di calpestio).

FIG. 2

VERSO A PAVIMENTO

- Dopo aver effettuato il collegamento in rete a monte dell'apparecchio attenendosi alle istruzioni CONNESSIONE IN RETE fissare a pavimento il piattello di bloccaggio **G** con tasselli e viti adeguate.
- Rimontare l'apparecchio procedendo in senso inverso allo smontaggio.

FIG. 7

FIG. 1

CONNESSIONE IN RETE

- Far passare il cavo conduttore dell'apparecchio dall'asola **N** e agire come in FIG. 3-FIG. 5 (per VERSO con pozzetto) FIG. 7 (per VERSO a pavimento).

- La morsetteria di giunzione non è inclusa.

- L'installazione può richiedere il coinvolgimento di personale qualificato.

- Sui cavi di uscita dell'apparecchio (L 500mm), utilizzare una morsetteria multipolare a 2 poli, conforme alla IEC 998-2-1 o alla IEC 998-2-2 alloggiata in una scatola IP68 di dimensioni tali da contenerla, oppure utilizzare l'accessorio **646308**, attenendosi allo schema descritto.

RIMONTAGGIO DELL'APPARECCHIO

- Rimontare l'apparecchio procedendo in senso inverso allo smontaggio.

FIG. 1

EN

DISASSEMBLY INSTRUCTIONS

- Unloose the dowels **H** and take off the body **I** from the plate **G** loosening the screws **K** from the slots **E**.

FIG. 1

LAYING POLE WITH HOUSING

- Before cementing or installing the housing, pay attention to leave a space with gravel to guarantee the drainage of the water (minimum 30 cm.). Install the housing **D** paying attention to put it at the level.

FIG. 2

- Fix the plate **G** to the housing **D** with the suitable screws **O**.

FIG. 4

VERSO unidirectional: Place the housing in the way that the hack **L** of the plate is in the same direction of the light beam.

FIG. 3

- In case of direct current, put in the suitable holes of the housing the tube or the tubes **F** for the cables.

FIG. 2 - FIG. 3

- Fix the housing paying attention to keep it never under the ground level (or the walk surface).

FIG. 2

CONNECTION

- Pass the connecting cable of the fitting trough the slots **N** and operate as in:

FIG. 3 - FIG. 5 (for VERSO with housing) FIG. 7 (for VERSO at the floor)

- The terminal board is not included.

- Installation may require qualified personnel.

- For the exit cable to be used a bi-polar terminal block, complying with IEC998-2-1 or with IEC 998-2-2 installed in a box IP68 big enough to contain it or to be used the accessory **646308**.

REASSEMBLY INSTRUCTION

- Reassembly the fitting.

FIG. 1

F

PRÉPARATION DE L'APPAREIL

- Desserrer les chevilles **H** et retirer le corps **I** de la plaque **G** en retirant les goupilles **K** des fentes de verrouillage **E**.

FIG. 1

VERSO AVEC BOITE D'ENCASTREMENT

- Avant d'enfouir et/ou de cimenter la boîte, veillez à créer une couche de gravier dans la zone de logement pour un drainage suffisant pour assurer toute sortie d'eau (minimum 30 cm).

FIG. 2

- Enterrer et/ou cimenter la boîte **D** en prenant soin de le positionner de niveau.

FIG. 4

- Verrouiller la plaque **G** sur la boîte **D** avec les vis **O** appropriées.

FIG. 3

VERSO monodirectionnel: Positionnez la boîte afin que l'encoche **L** de la plaque est dans le même sens que l'orientation du faisceau lumineux.

- Dans le cas d'une ligne continue, insérer le tuyau dans les trous appropriés de la fosse ou des tuyaux rigides **F** pour le passage des câbles.

FIG. 2-FIG. 3

- Sécurisez la fosse en prenant soin de ne jamais la maintenir en dessous du niveau du sol (ou de la surface de marche).

FIG. 2

VERSO INSTALLATION AU SOL

- Après la connexion au réseau en amont de l'appareil, suivre selon les instructions CONNEXION RÉSEAU fixer la plaque de verrouillage **G** au sol avec des ancrages et des vis appropriés.

FIG. 7

- Remontez l'appareil en procédant dans l'ordre inverse du démontage.

FIG. 1

CONNEXION RÉSEAU

- Faire passer le câble conducteur de l'appareil dans la fente **N** et agir comme dans FIG. 3-FIG. 5 (pour VERSO avec puits) FIG. 7 (pour VERSO au sol).

- Le bornier de jonction n'est pas inclus.

- L'installation peut nécessiter l'intervention de personnel qualifié.

- Sur les câbles de sortie de l'appareil (L 500mm), utiliser un bornier multipolaire à 2 pôles, conforme à la norme CEI 998-2-1 ou CEI 998-2-2 logé dans un boîtier IP68 de dimensions telles qu'il le contient, ou utiliser l'accessoire **646308**, en suivant le schéma décrit.

REMONTAGE DE L'APPAREIL

- Remontez l'appareil en procédant dans l'ordre inverse du démontage.

FIG. 1

D

VORBEREITUNG DES GERÄTS

- Lösen Sie die Blockierschrauben **H** und entfernen Sie den Körper **I** von der Platte **G**, indem Sie die Stifte **K** aus den Verriegelungsschlitzen **E** entfernen

FIG. 1

VERSO MIT EINBAUGEHÄUSE

- Achten Sie vor dem Einlass ins Erdreich und / oder Zementieren des Einbaugeschützes darauf, dass unter dem Einlassbereich eine ausreichende Kiesschicht für die Entwässerung angelegt wurde, die ausreicht, um einen Drainage zu gewährleisten (mindestens 30 cm).

FIG. 2

- Vergraben und / oder zementieren Sie das Einbaugeschützes **D** und achten Sie darauf, dass es eben ist.

FIG. 4

- Befestigen Sie die Platte **G** mit den entsprechenden Schrauben **O** am Einbaugeschützes **D**.

FIG. 3

VERSO unidirektional: Positionieren Sie das Einbaugeschützes so, dass die Kerbe **L** der Platte in die gleiche Richtung wie die des Lichtstrahls zeigt.

FIG. 2-FIG. 3

- Im Falle einer Serienschaltung verbinden sie die Einbaugeschützes mit einem flexiblen oder fixem Rohr an den entsprechende Öffnungen für die Kabeldurchführung

FIG. 2

- Befestigen sie das Einbaugeschützes und achten Sie darauf, dass es stets auf Bodenhöhe ist und niemals tiefer eingebaut wird.

VERSO MIT DIREKTER BODENBEFESTIGUNG

- Nachdem das Gerät sachgemäß an der Stromversorgung angeschlossen wurde wird die Befestigungsplatte **G** mit geeigneten Schrauben am Boden fixiert.

FIG. 7

- Setzen Sie das Gerät wieder zusammen und gehen Sie dabei in umgekehrter Reihenfolge vor (siehe)

FIG. 1

- Remontez l'appareil en procédant dans l'ordre inverse du démontage.

ANSCHLUSS AN DIE STROMVERSORGUNG

- Führen Sie das Stromkabel durch die Öffnung **N**. Für VERSO mit einbaugeschützes siehe FIG. 3 - FIG. 5

- Für VERSO mit direkter bodenbefestigung siehe FIG. 7

- Die Verbindungsklemmen sind nicht im Lieferumfang enthalten.

- Für die Installation kann es notwendig sein auf geschultes Fachpersonal zurück zu greifen

- Zum Anschluss der Leuchte mit der Höhe von 500mm ist es notwendig eine 2-polige Verbindungsklemme gemäß Norm IEC 998-2-1 oder IEC 998-2-2 zu nutzen und die Kabelverbindung in einer IP68 Verbindungsdose/Abzweigkasten unter zu bringen, alternativ kann man unser Zubehör **646308** nutzen unter Beachtung des zugehörigen Verbindungsschema

ZUSAMENBAU DES GERÄTES

- Bauen sie das Gerät in der umgekehrten Reihenfolge wieder zusammen, siehe hierfür

FIG. 1

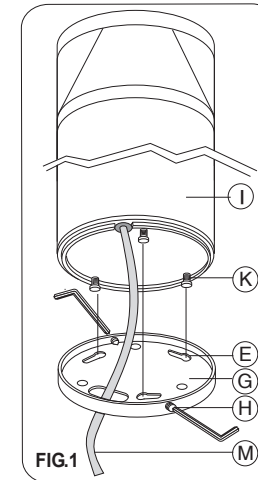
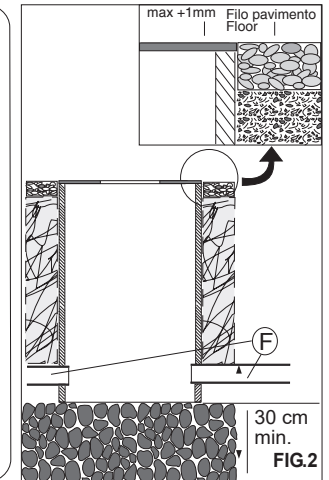


FIG. 1



30 cm min.

FIG. 2

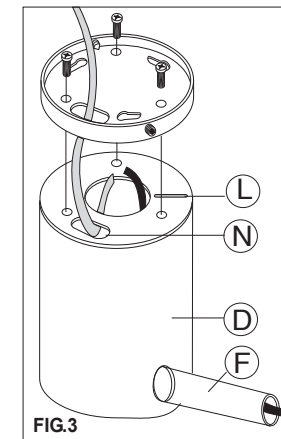


FIG. 3

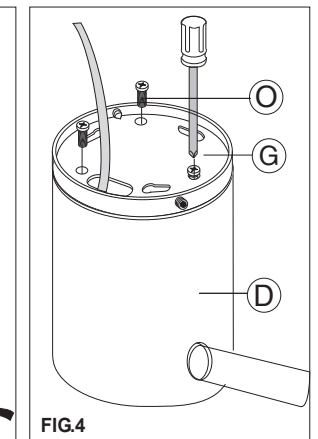


FIG. 4

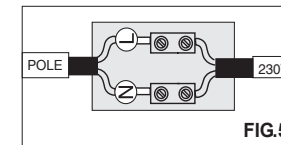


FIG. 5

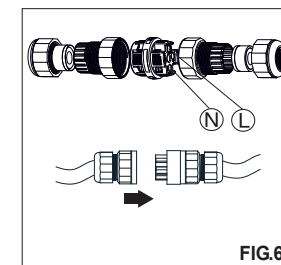


FIG. 6

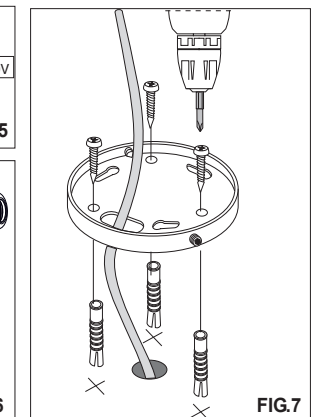


FIG. 7